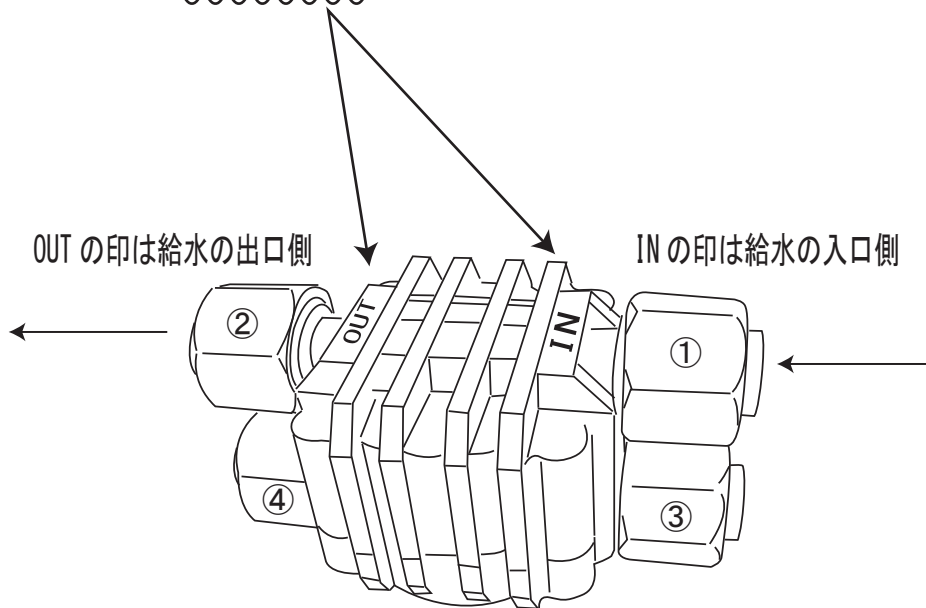


四方弁（バランス弁・オートシャットオフバルブ）の取付方

※ 四方弁には必ず IN・OUT の印がありますので、下記図を参考に取り付けて下さい。

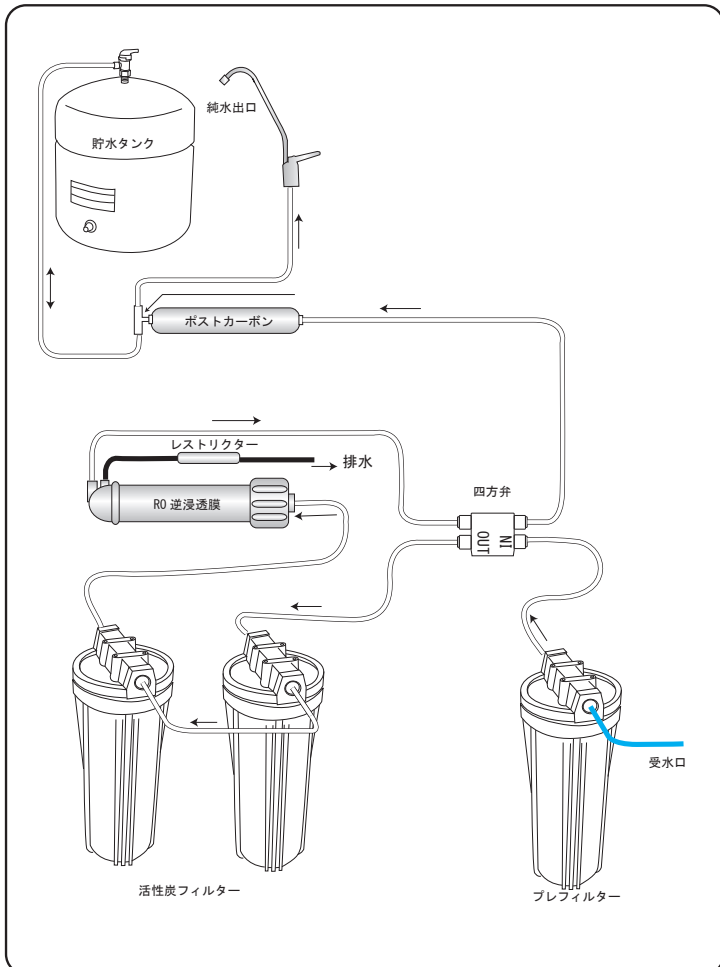


※ ③④間の圧力が上がることにより、①②間の通水を止めます。

※ ③④間の水の方向（ \longleftrightarrow ）はありません。

仕様、寸法、数値などは、お知らせなく変更する事がございます。(2013.12.25)
明記不足面や誤文字がある事を御容赦下さい。(急作の為)

ポンプ無しタイプ参考フロー図



ポンプ付きタイプ参考フロー図

