

各種装置 等を組み立てる時の必需品です。

■高圧タイプ電磁弁（高圧力. 10kg./cm<sup>2</sup> (1.0Mpa)）でも開閉できます。



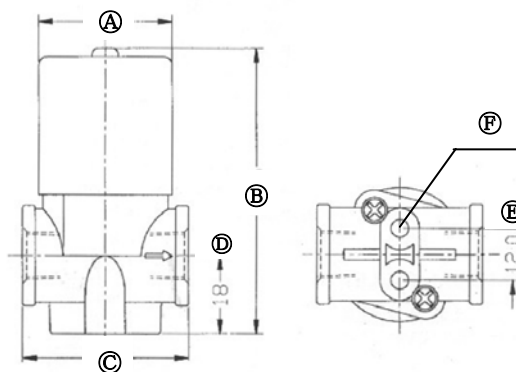
[ミニ変圧器 (自作品) 別売り (¥1,850) を使うと 100V で使えます。]



■仕様

使用流体：水・空気

流体温度 0~40℃ (凍結のない事)



品番	使用電圧	接続ポート	水路材質	使用圧力 (Mpa)	オリフイス径 (mm)	通水量目安 (ℓ/分)	寸法(mm)						業販価格(税込)			
							A φ	B H	C L	D	E	F	1個	5個	10個	
SVDC24-1/4	DC24V	1/4PTｽ	樹脂	0~0.8	φ 2.5	1.0ℓ以下	32	67	38	18	10	φ4×10L 穴	¥2,700	¥2,160	¥1,944	
SVAC24-1/4	AC24V															
SVAC100-1/4	AC100V															
SVDC24-3/8	DC24V	3/8PTｽ	真鍮	0~0.6	φ 5	4ℓ以下	42	75	41	10	13	M5×8L ｽﾈｯｼﾞ	¥3,780	¥3,456	¥3,132	
SVAC100-3/8	AC100V				φ 4											3ℓ以下
					φ 5											
SVAC220-1/2 (角)	AC200 ~220V パイロット形	1/2PTｽ	ｽﾃﾝﾚｽ	0.03 ~1.0	φ 15	40ℓ以下	40 × 75	104	74	13	15	なし	¥10,584	¥9,720	¥8,856	
SVAC220-1/2 (丸)	AC200 ~220V 直動形	1/2PTｽ	ｽﾃﾝﾚｽ	0~1.0	φ 16	40ℓ以下	50	112	69	14	15	なし				

通水量とは受水圧に比例します。およそ 3~5 kg/cm<sup>2</sup>での 1 分間の水量を表記しました。

仕様、寸法、数値などは、お知らせなく変更する事がございます。もし明記不足や誤文字等ございましたら御容赦下さい。

(株)環境テクノス 和歌山市出島143-1 TEL:073-473-6644 FAX:073-473-6664

逆浸透膜式純水装置、超純水生産装置、紫外線式殺菌装置、活性炭ろ過、海水淡水化装置、排水処理河川浄化、水分析、霧ミスト効果

E-mail : info@kan-tech.co.jp

URL : http://www.kan-tech.co.jp

HP20160601 Z08